

Cette cuve en acier inoxydable 316L est spécialement conçue pour répondre aux besoins des industries alimentaires et viticoles, garantissant des normes élevées en matière de durabilité, d'hygiène et de résistance à la corrosion.

Idéale pour le stockage et la fermentation de liquides, elle se distingue par sa qualité de fabrication et ses nombreuses fonctionnalités techniques.

Cette cuve est parfaitement adaptée aux processus de production rigoureux, combinant robustesse et fonctionnalité avec une conception pensée pour l'efficacité et la facilité d'entretien.



## Dimensions

- Diamètre : 1 000 mm
- Hauteur virole : 2 000 mm
- Hauteur totale : 2 850 mm



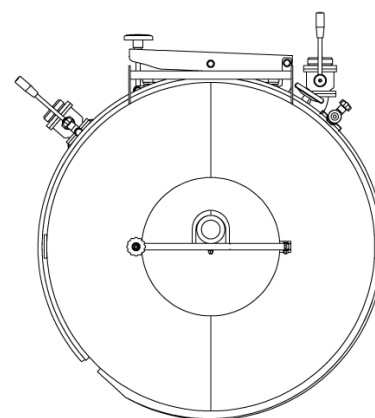
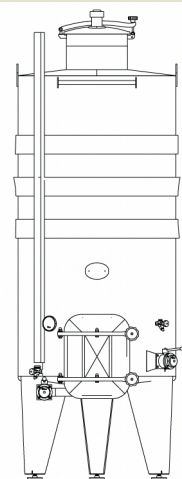
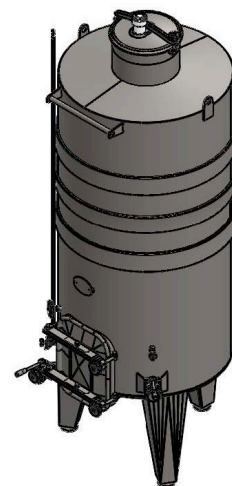
## Qualité

Inox 316L recuit brillant intérieur et brossé extérieur



## Caractéristiques

- Trappe supérieure standard centrée, ouverture basculante et pivotante Ø 400, hauteur cheminée 250 mm
- Barreau d'échelle
- Porte rectangulaire 410x530, ouverture extérieure verticale
- Vanne à boule Ø 40 pour tirage au clair
- Vanne PAPILLON Ø 40 pour tirage total
- Thermomètre
- Règle de niveau millimétré
- Robinet de niveau
- Dégustateur
- Tube sonde
- 5 bandeaux de refroidissement



Besoin d'un projet sur-mesure ?  
Découvrez nos solutions



Confiez-nous votre projet ! Forts de notre expérience, nous réalisons tous types de pièces en inox.



Cuves



Produits mécano-soudés



Passerelles



Produits finis ou composants



Caniveaux

## Contactez-nous



16 ZA du Landreau  
49610 Mozé-sur-Louet



02 41 45 78 24



contact@anjou-inox.fr

